

## 產品內容

除了本『快速上手指南』外，此產品內容還包括以下這些配件：



VP-1231-CE7



RJ-45 防水組件



microSD 卡及  
micro SD/SD 轉接卡



觸控筆



固定鋁件 \* 4



M4 x 30L 螺絲 \* 4



螺絲起子

## 技術資源

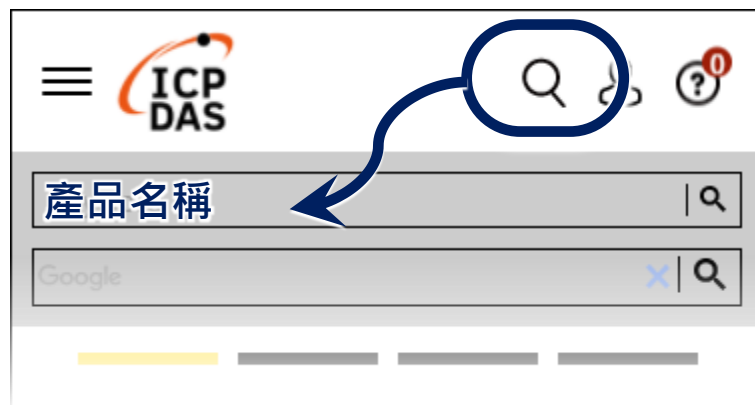
如何在 ICP DAS 網站上搜索 driver、手冊和規格

## 技術支援

[service@icpdas.com](mailto:service@icpdas.com)

[www.icpdas.com](http://www.icpdas.com)

- 行動版網站

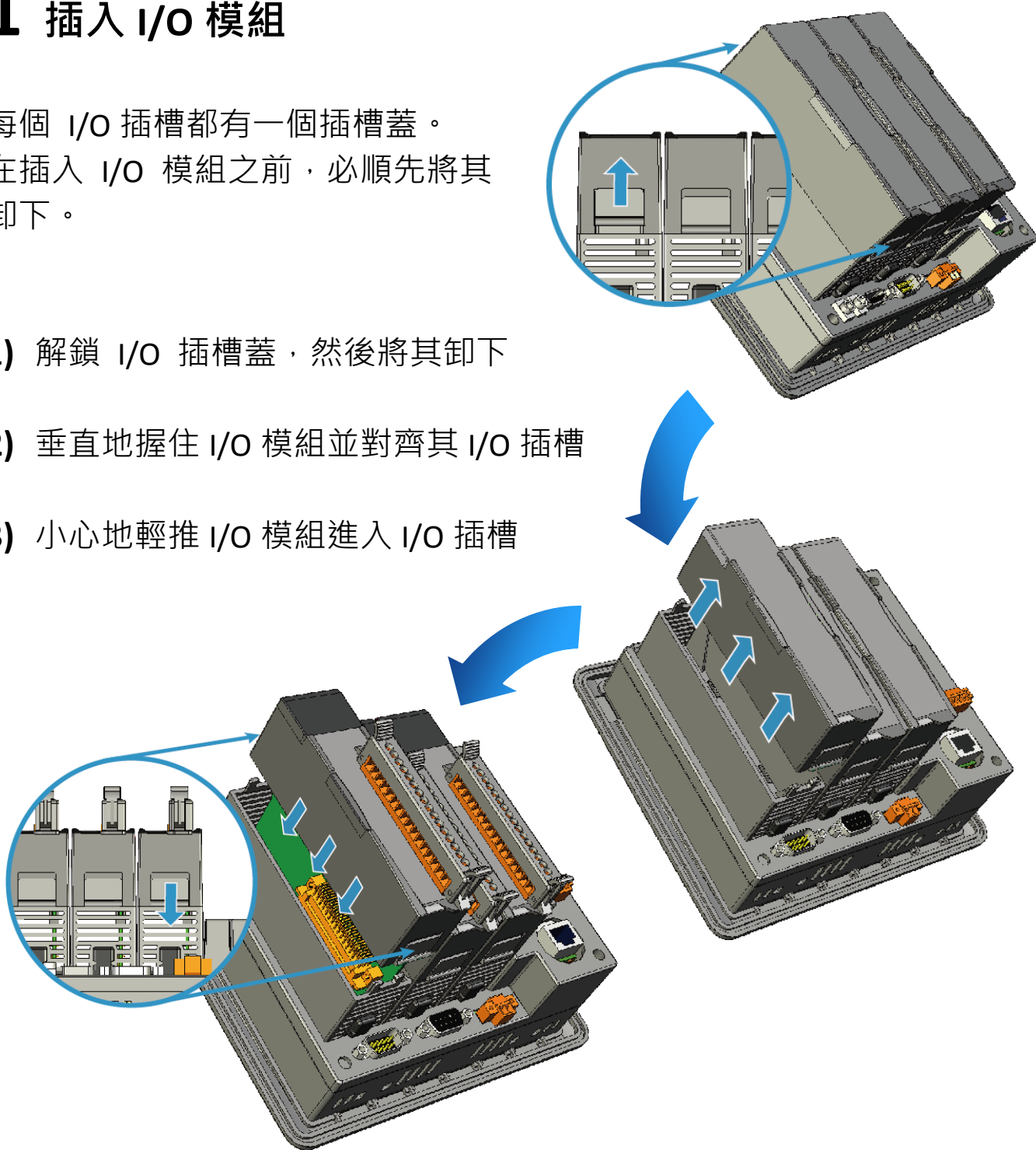


- 一般網站

# 1 插入 I/O 模組

每個 I/O 插槽都有一個插槽蓋。在插入 I/O 模組之前，必順先將其卸下。

- 1) 解鎖 I/O 插槽蓋，然後將其卸下
- 2) 垂直地握住 I/O 模組並對齊其 I/O 插槽
- 3) 小心地輕推 I/O 模組進入 I/O 插槽



## 指導與提示



未使用的 I/O 插槽，請保留 I/O 插殼元件不要移除，以阻止灰塵和異物進入機體造成損害。

## 2 安裝 VP-1231-CE7

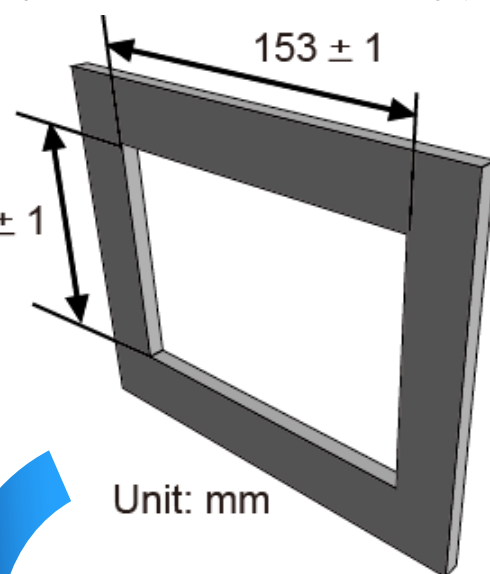
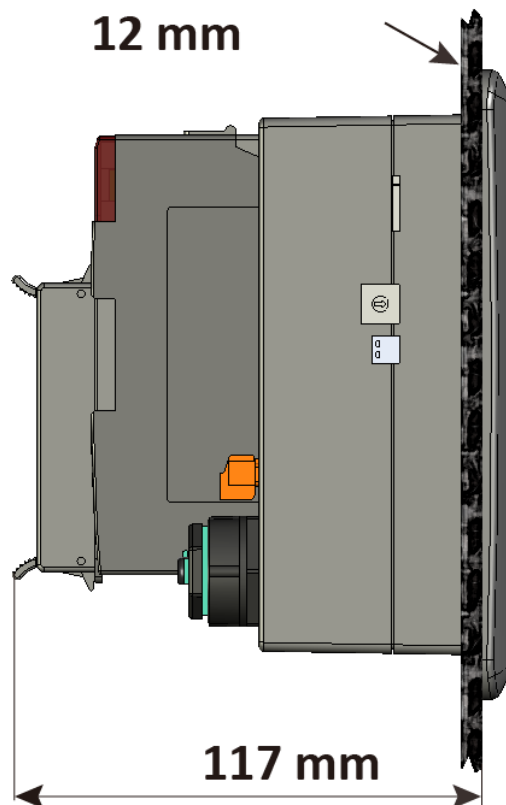
VP-1231-CE7 可以安裝在最大厚度為 12 mm 的面板上。在 VP-1231-CE7 後面，必需規劃適當的空間，以供佈線及維修。

### 指導與提示



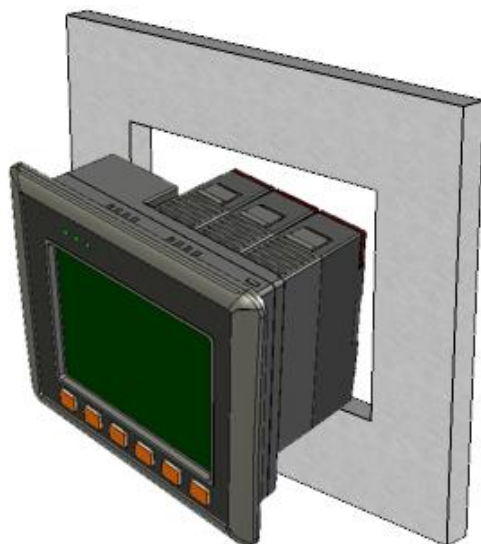
為確保通風良好，VP-1231-CE7 的上下方及四周與面板之間應保持最少約 50 mm 的距離。

面板最大厚度為  
12 mm

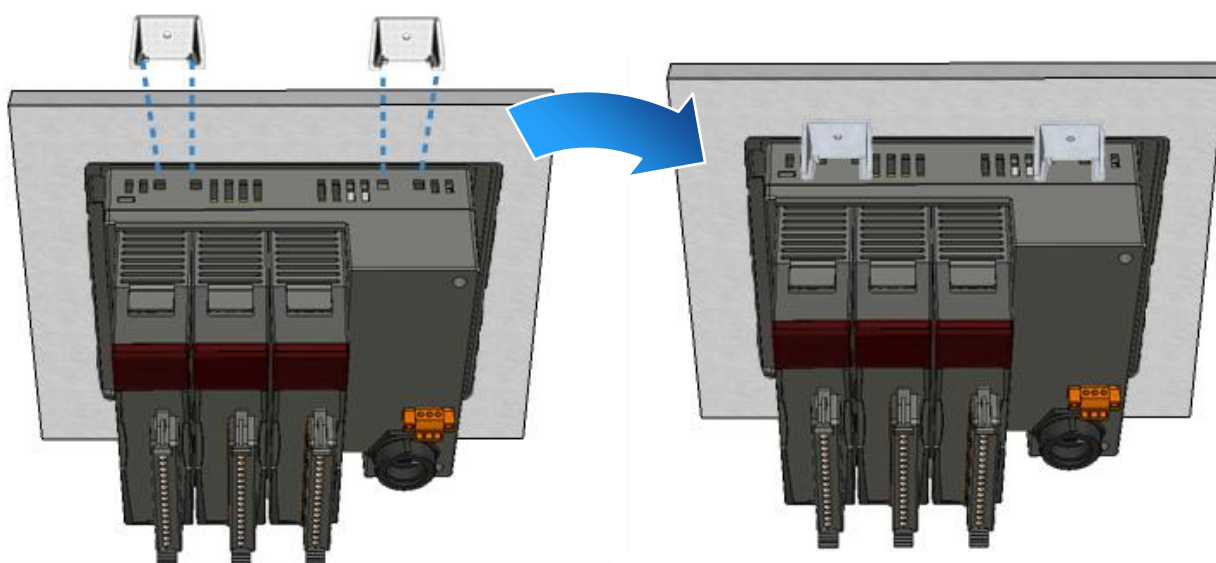


Unit: mm

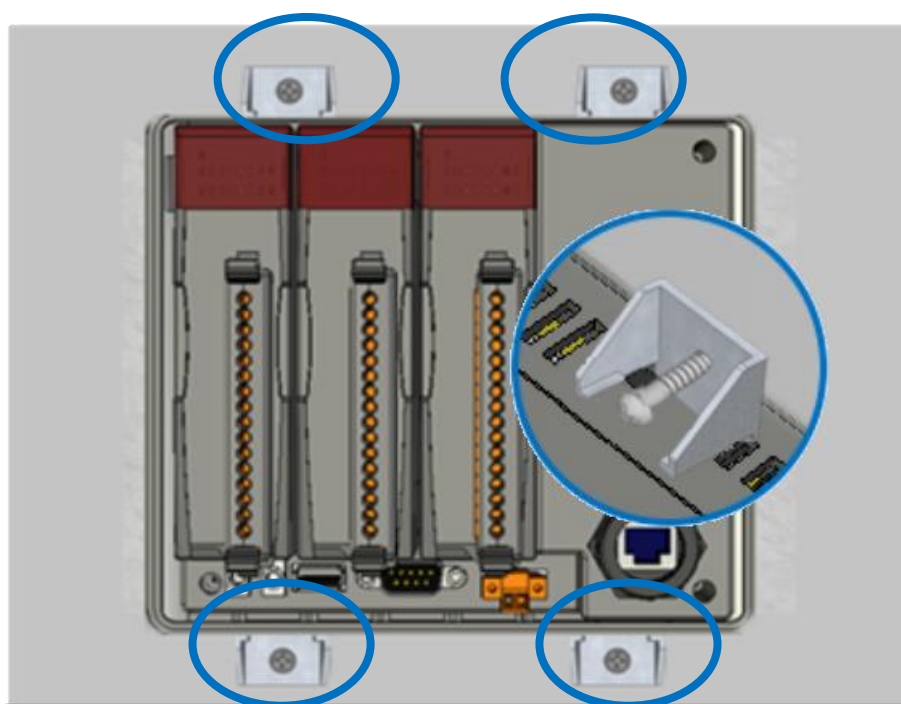
- 1) 準備一塊 12 mm 的面板，在面板上切割出一塊區域，切割之面積大小參考面板開孔尺寸
- 2) 將 VP-1231-CE7 置入所切割出來的孔上



3) 於上下方的通風口，插入面板固定鋁夾



4) 使用 M4 x 35L 螺絲釘，固定面板固定鋁夾及面板



### 指導與提示



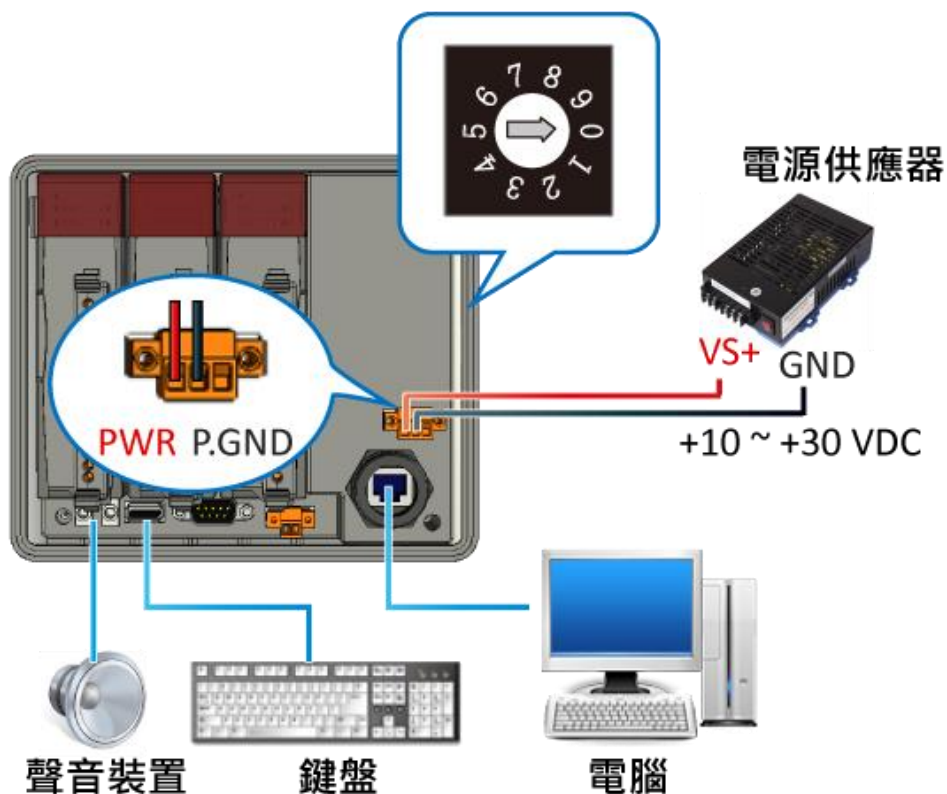
建議螺絲扭力值: 3.4 ~ 4.5 kgf-cm °

### 3 設定啟動模式、設置電源連和接 PC 及螢幕

在開始任何安裝之前，請確保開關置於“0”位置。

VP-1231-CE7 提供多種通訊介面，以滿足各種應用需求。以下為使用 VP-1231-CE7 的簡單應用程式。

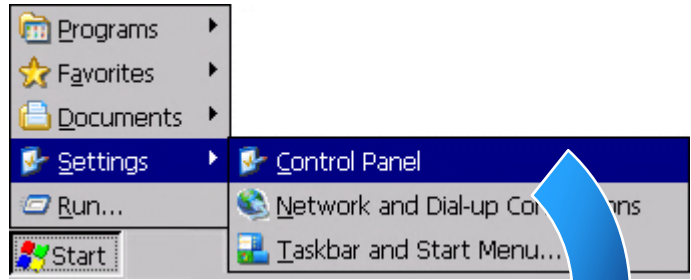
- 1) 將旋轉開關置於位置 0，正常模式。
- 2) 將電源正極 (+) 連接至端子 PWR1/2，電源負極 (-) 連接至 P.GND
- 3) 將 USB 滑鼠或 USB 鍵盤連接到 USB 埠



### 4 變更使用者介面語系

Regional and Language Settings 為 Windows CE 的內建功能，使用者可透過它快速、輕鬆地改變 VP-1231-CE7 的介面語系。

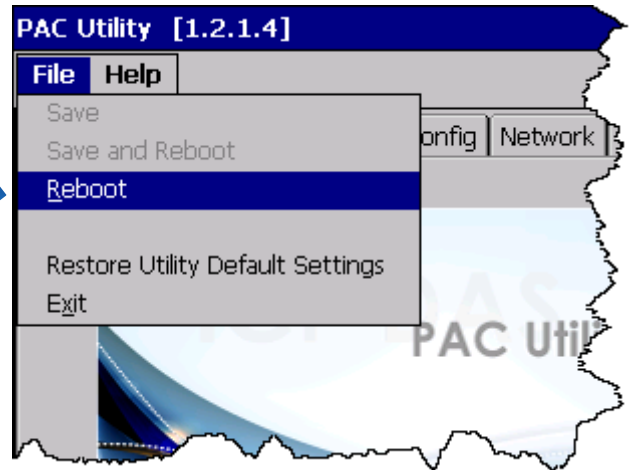
- 1) 點選 Start 選單，指向 Settings，  
點選 Control Panel，然後再點選  
Regional Settings 選項



- 2) 點選 User Interface Language 頁籤，選取您的使用語系後，  
點選 OK 按鈕



- 3) 雙擊桌面上的 PAC Utility 來重啟  
VP-1231-CE7 使設定生效



## 5 使用 PAC Utility 管理

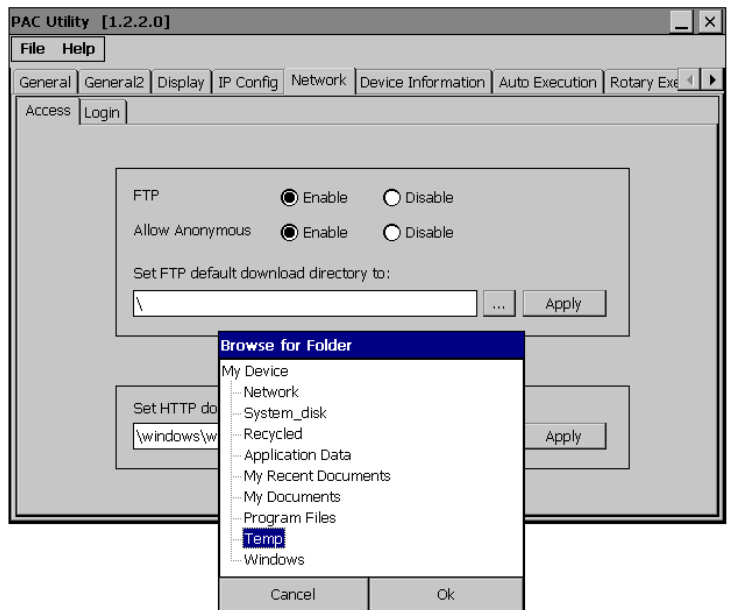
### VP-1231-CE7

PAC Utility 是 VP-1231-CE7 系統工具集，可讓使用者快速輕鬆地管理和設定 VP-1231-CE7。

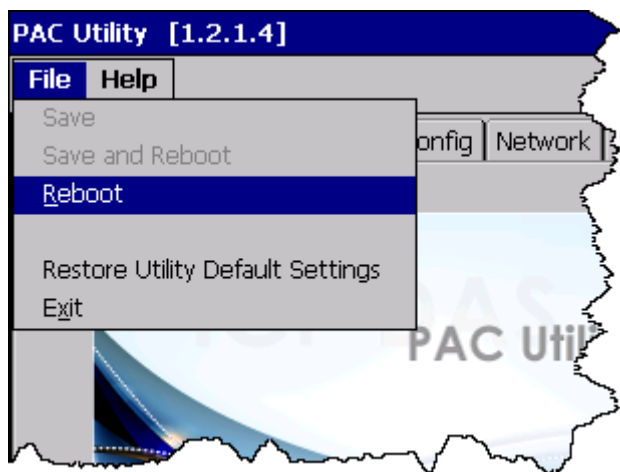
### 1) 執行桌面上的 PAC Utility



### 2) 設定 IP 位址(DHCP)、FTP 伺服器、自動執行檔...等功能



### 3) 重啟 VP-1231-CE7 使設定生效



## 6 使用 DCON Utility Pro 設定 I/O 模組

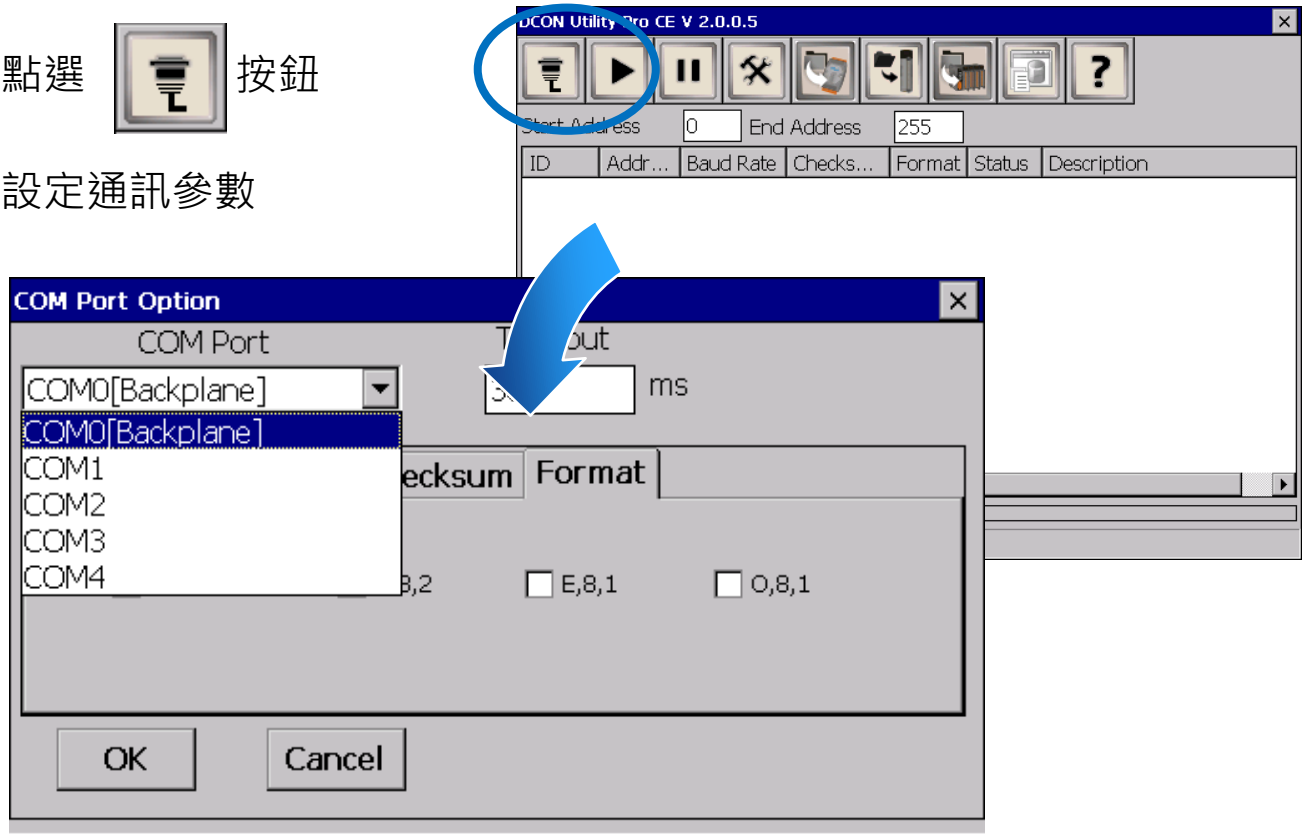
DCON Utility Pro 允許使用者透過乙太網路或序列埠 (RS-232/RS-485) 設定和管理 I/O 模組。

### 1) 執行桌面上的 DCON\_Utility\_Pro



2) 點選  按鈕

3) 設定通訊參數



4) 點選  按鈕

5) 於清單中點選模組名稱，進入設置畫面進行模組的設定

